



# **BOMECH**

Quality by Experience

## **Spare Parts list / Ersatzteilliste Speedy**



---

**Bomech B.V.**

Zandhuisweg 36

7665 SH Albergen (NL)

Telefon:

(0031) 546-442111

Fax: (0031) 546-442115

E-mail:

[info@bomech.nl](mailto:info@bomech.nl)

Internet: [www.bomech.nl](http://www.bomech.nl)

---

# Table of Contents / Inhaltsverzeichnis

Main Frame / Hauptrahm Speedy / Speedy Small 530-002-001.....	2
Main Frame / Hauptrahm Speedy One 530-002-101.....	2
Midframe / Mittenrahm Speedy 530-002-002.....	2
Midframe / Mittenrahm Speedy Small 530-002-052.....	2
Midframe / Mittenrahm Speedy One 530-002-102.....	2
Arm Speedy + Speedy Small 530-001-1200.....	2
Arm right / rechts Speedy One 530-002-900.....	2
Armverlenging Speedy 15 + Speedy Small 15 530-001-003.....	2
Arm Extension Short / Arm Verlängerung Kurz– SP 13,5m + SPS 13,5m + SPO 10,5m 530-002-053.....	2
Stone catcher / Steinfänger 900-000-001.....	2
Support Wheel / Stützrad 1215-001-022.....	2
Transport locking with cylinder / Arretierung mit Zylinder 900-000-014.....	2
Spring Complete / Blattfeder Komplett 615-003-100.....	2
Lighting / Beleuchtung 900-000-009.....	2
E-Control Parts / E-Control Teile.....	2
Ordering parts / Ersatzteilbestellung.....	2

## **EN**

### **Dear business partners,**

Yourself and the company Bomech strive for customer satisfaction. This includes also a fast supply of high-quality spare parts. So that the quality is true, use only ORIGINAL-BOMECH spare parts. You are always perfectly and provide the guarantee for high wear resistance. Imitations and copies of parts, especially for wearing parts, not, what they keep on the promise first. Material qualities you can test bad optically - so great Beware of low-cost offers. Save your customers and are even anger. Use safe right

### **ORIGINAL-BOMECH SPARE PARTS!**

#### **Terms of delivery**

Our general terms and conditions apply. Delivery generally takes place ex works or factory warehouse plus packaging costs. All technical data, dimensions, weights and illustrations are not binding. Returns of spare parts require essentially the previous permission through our Spare parts warehouse within 5 days. When withdrawals handling-and processing fees are in Credits taken. Inform beforehand with our employees in the spare parts warehouse.

## **DE**

### **Verehrter Geschäftspartner,**

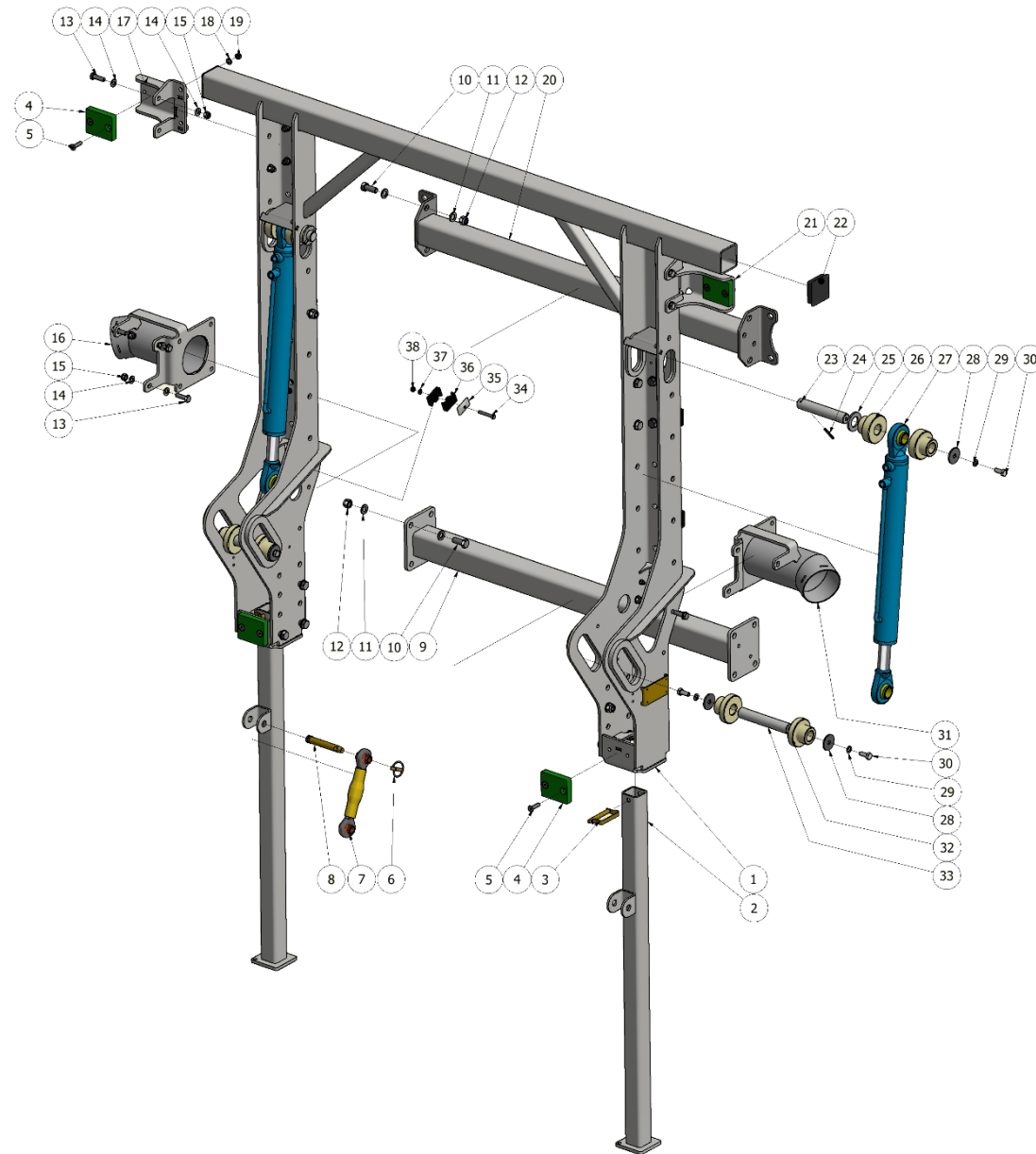
Sie selbst und die Firma Bomech bemühen sich um zufriedene Kunden: Dazu gehört auch eine schnelle Versorgung mit qualitativ hochwertigen Ersatzteilen. Damit die Qualität stimmt, verwenden Sie bitte nur ORIGINAL-BOMECH-ERSATZTEILE. Sie sind stets passgenau und bieten die Garantie für höchste Verschleißfestigkeit. Imitationen und Kopien von Teilen, speziell bei Verschleißteilen, halten nicht das, was sie auf den ersten Blick versprechen. Material-Qualitäten kann man schlecht optisch prüfen – daher Große Vorsicht bei Billigangeboten: Ersparen Sie Ihren Kunden und sich selbst Ärger. Verwenden Sie sicherheitshalber gleich:

### **ORIGINAL-BOMECH-ERSATZTEILE!**

#### **Lieferbedingungen**

Es gelten unsere Allgemeinen Geschäftsbedingungen. Lieferung erfolgt grundsätzlich ab Werk oder Werkslager zuzüglich Verpackungskosten. Alle Angaben über technische Daten, Abmessungen, Gewichte und Abbildungen sind unverbindlich. Rücksendungen von Ersatzteilen bedürfen grundsätzlich der vorherigen Genehmigung durch unser Ersatzteillager und innerhalb von 5 Tagen. Bei Rücknahmen werden Wiedereinlagerungs- und Bearbeitungsgebühren in Anrechnung gebracht. Informieren Sie sich vorab bei unseren Mitarbeitern im Ersatzteillager.

# Main Frame / Hauptrahm Speedy / Speedy Small 530-002-001



**530-002-001**

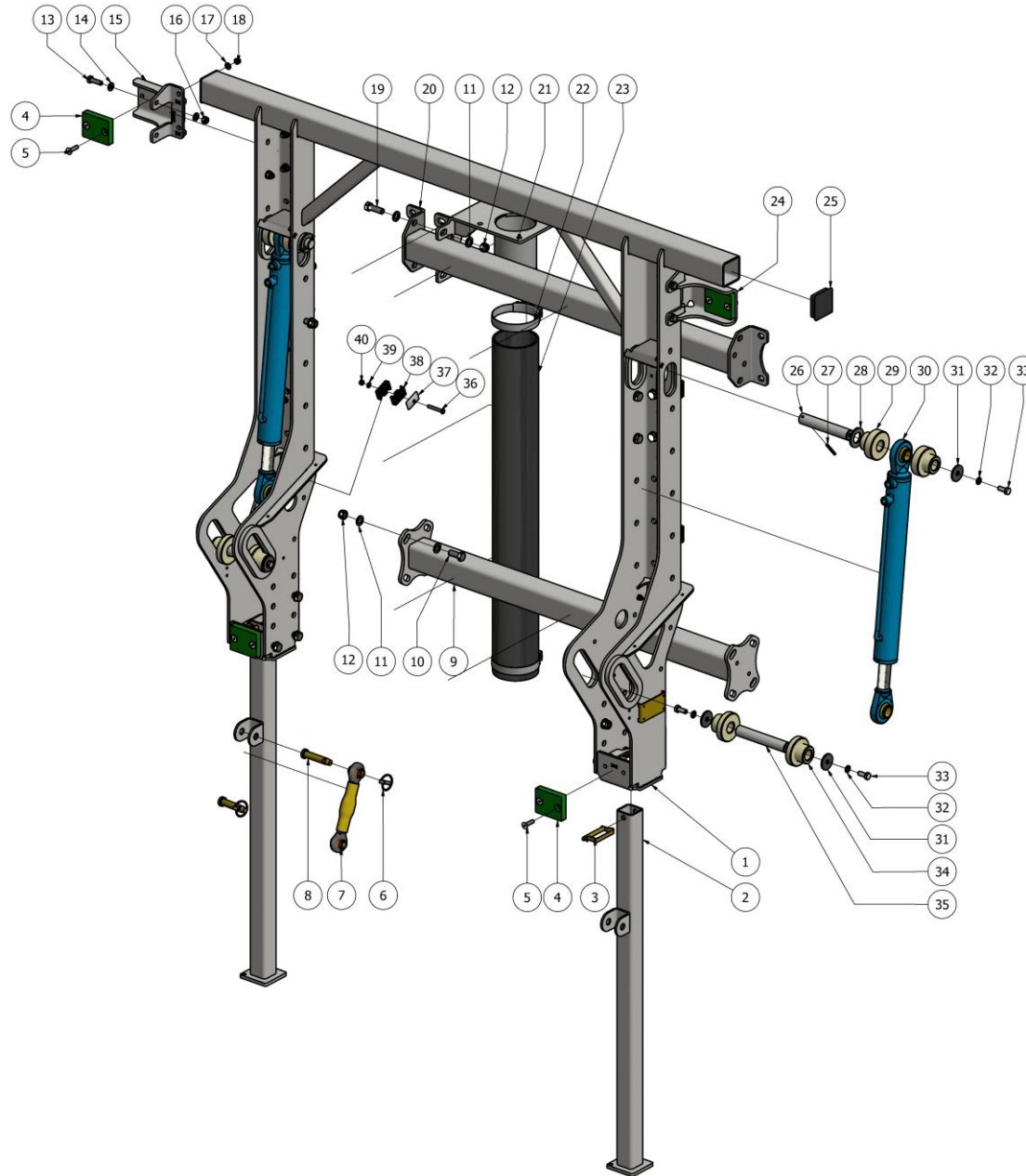
ITEM	PART NUMBER	DESCRIPTION	BESCHREIBUNG	QTY
1	530-002-001	Mainframe	Hauptrahmen	1
2	530-002-016	Parking jack	Stützfuß	2
3	95104	Safety pin 12 mm B=80	Federstecker 12 mm B=80	2
4	45008	Rubber safety block	Gummi Anschlagblock	4
5	DIN 7991 M10x40	Bolt DIN 7991 M10x40	Bolzen DIN 7991 M10x40	8
6	95105	Safety pin 10 mm	Federstecker 10 mm	1
7	Topstang Cat1 150mm	Toplink Cat. 1 150 mm	Oberlenker Cat. 1 150 mm	1
8	95106	Toplinkpin Cat.1 L=102	Oberlenker Bolzen Cat. 1 L=102 mm	1
9	530-002-015	Support tube below	Zwischenröhr unter	1
10	DIN 933 M16x40	Bolt DIN 933 M16x40	Bolzen DIN 933 M16x40	16
11	DIN 125A M16	Washer DIN 125-A M16	Unterlegscheibe DIN 125-A M16	32
12	DIN 985 M16	Nut DIN 985 M16	Mutter DIN 985 M16	16
13	DIN 933 M12x40	Bolt DIN 933 M12x40	Bolzen DIN 933 M12x40	14
14	DIN 125 M12	Washer DIN 125-A M12	Unterlegscheibe DIN 125-A M12	28
15	DIN 985 M12	Nut DIN 985 M12	Mutter DIN 985 M12	14
16	530-002-009_MIR	Slurry tube left	Gulleröhr Links	1
17	530-002-022	Bracket rubber block left	Bügel Gummiblock Links	1
18	DIN 125-A M10	Washer DIN 125-A M10	Unterlegscheibe DIN 125-A M10	8
19	DIN 985 M10	Nut DIN 985 M10	Mutter DIN 985 M10	8
20	530-002-023	Top tube	Zwischenröhr oben	1
21	530-002-022	Bracket rubber block right	Bügel Gummiblock Rechts	1
22	95361	Safety cap 60x60	Dichtungskappe 60x60	2
23	20758	Pin 32 mm L=180	Bolzen 32 mm L=180	2
24	DIN 1481 6x60	Roll pin DIN 1481 6x60	Spannstift DIN 1481 6x60	2
25	DIN 125 M33	Washer DIN 125-A M33	Unterlegscheibe DIN 125-A M33	2
26	20752	Nylon bushing Speedy	Nylon Buschse Speedy	4
27	BH75062	Lifting cilinder	Hebezylinder	2
28	95174	Washer 13x50x4	Unterlegscheibe 13x50x4	6
29	DIN 127B M12	Lock washer DIN 127-B M12	Lock washer DIN 127-B M12	6
30	DIN 933 M12x30	Bolt DIN 933 M12x30	Bolt DIN 933 M12x30	6
31	530-002-009	Slurry tube right	Gulleröhr Rechts	1
32	20644	Nylon bushing pivot point	Nylon Buschse drehpunkt	4
33	20757	Pin 32 mm L=188	Bolzen 32 mm L=188	2
34	DIN 933 M8x60	Bolt DIN 933 M8x60	Bolzen DIN 933 M8x60	6

**530-002-001**

35	95176	Coverplate hose clamp	Deckplatte Schlauchklemme	6
36	95150	Hose clamp 15x15	Schlauchklemme 15x15	12
37	DIN 125A M8	Washer DIN 125-A M8	Unterlegscheibe DIN 125-A M8	6
38	DIN 985 M8	Nut DIN 985 M8	Mutter DIN 985 M8	6

# Main Frame / Hauptrahm Speedy One

## 530-002-101



**530-002-101**

ITEM	PART NUMBER	DESCRIPTION	BESCHREIBUNG	QTY
1	530-002-001	Mainframe	Hauptrahmen	1
2	530-002-016	Supportleg Speedy	Stützbein Speedy	2
3	95104	R-clip 12mm B=80	Federstecker 12mm B=80	2
4	45008	Werkstoff S	Arm Werkstoff S oben	4
5	DIN 7991 M10x40	Bolt M10	Bolz M10	8
6	95105	Clip 10mm	Klemme 10mm	2
7	Topstang Cat1 150mm	Toplink Cat. 1 150mm	Oberlenker Cat. 1 150mm	1
8	95392	Toplink pin Cat.1 L=76	Oberlenker Bolz Cat. 1 L=76	2
9	530-002-015	Tussenkoker	Zwischenhülse	1
10	DIN 933 M16x40	Hex-Head Bolt M16x40	Sechskantschraube M16x40	13
11	DIN 125A M16	Flat Washer M16	Unterlegscheibe M16	32
12	DIN 985 M16	Nut M16	Mutter M16	16
13	DIN 933 M12x40	Hex-Head Bolt M12x40	Sechskantschraube M12x40	8
14	DIN 125 M12	Flat Washer M12	Unterlegscheibe M12	16
15	530-002-022_MIR	Attack Steel Cable System-frame_MIR	Angriff Stahlseilrahm_MIR	1
16	DIN 985 M12	Nut M12	Mutter M12	8
17	DIN 125 M10	Flat Washer M10	Unterlegscheibe M10	8
18	DIN 985 M10	Nut M10	Mutter M10	8
19	DIN 931 M16x50	Hex-Head Bolt M16x50	Sechskantschraube M16x50	3
20	530-002-023	Middle pipe	Mittenköcher	1
21	530-002-106	Support Manure hose tail joiner	Stütz Gülletule	1
22	95112	Hose Clip heavy DIN 3017 131-139mm	Schlauch klemme schwer DIN 3017 131-139mm	2
23	95110	Plat oprolbare slang 5" p. mtr.	Schlauch Flach 5" p. mtr	1
24	530-002-022	Support Steel Cable system-frame	Stütz Stahlseilrahm	1
25	95361	Plastic Cap square 80x80mm	Einsatzstück viereck 80x80mm	2
26	20758	Axis 32mm L=180	As 32mm L=180	2
27	DIN 1481 6x60	Pin 6x60	Bolz 6x60	2
28	DIN 125 M33	Flat Washer M33	Unterlegscheibe M33	2
29	20752	Nylon Cilinderbus Speedy	Nylon Zylinderrohr Speedy	4
30	BH75062	Lifting Cilinder	Hebe Zylinder	2
31	95174	Zinc-plated Washer 13x50x4	Karosseriescheibe verz. 13x50x4	6
32	DIN 127B M12	Spring Washer M12	Federring M12	6
33	DIN 933 M12x30	Hex-Head bolt M12x30	Sechskantschraube M12x30	6
34	20644	Nylon sliding busch	Nylon Abstandhalter	4



**530-002-101**

35	20757	Axis 32mm L=188	As 32mm L=188	2
36	DIN 933 M8x60	Hex-Head Bolt M8x60	Sechskantschraube M8x60	6
37	95176	Cover plate double B2	Deckplatte dubbel B2	6
38	95150	Clip 15x15	Klemme 15x15	12
39	DIN 125A M8	Flat Washer M8	Unterlegscheibe M8	6
40	DIN 985 M8	Nut M8	Mutter M8	6

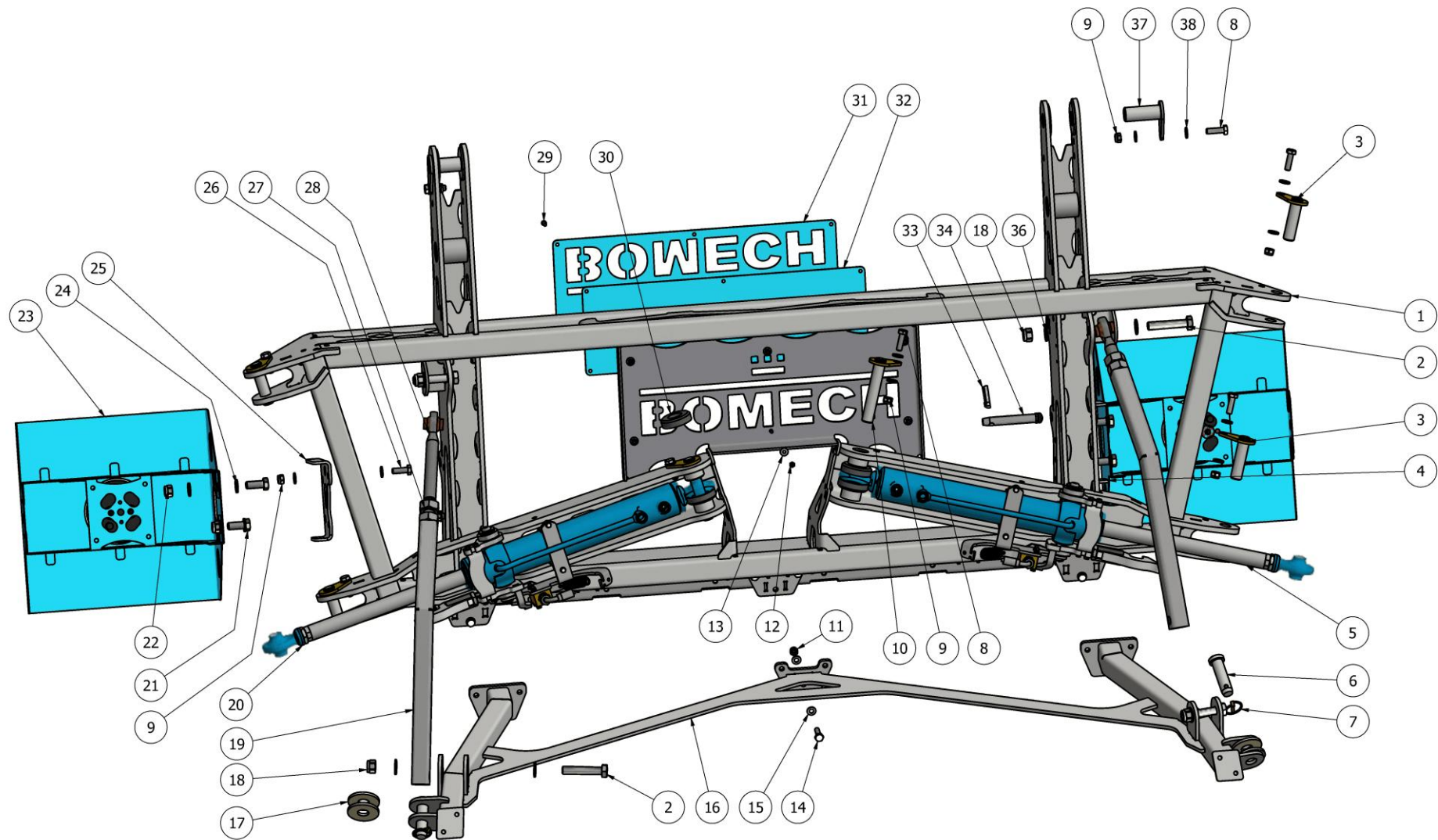


## 530-002-002

ITEM	PART NUMBER	DESCRIPTION	BESCHREIBUNG	QTY
1	530-002-005	Steel cable system frame	Stahlseil rahmen	1
2	DIN 985 M6	Nut DIN 985 M6	Mutter DIN 985 M6	6
3	DIN 9021	Washer M6	Unterlegscheibe M6	6
4	DIN 933 M10x40	Hex-Head Bolt DIN 933 M10x40	Sechskantschraube DIN 933 M10x40	9
5	DIN 125 M10	Washer DIN 125 M10	Unterlegscheibe DIN 125 M10	18
6	DIN 985 M10	Nut DIN 985 M10	Mutter DIN 985 M10	9
7	DIN 933 M18x90	Hex-Head Bolt M18x90	Sechskantschraube M18x90	4
8	DIN 125 M18	Washer M18	Unterlegscheibe M18	8
9	95402	Toplink Cat 1. 600mm	Oberlenker Cat 1. 600mm	2
10	95399	Washer Nylon M24	Karoseriescheibe Nylon M24	4
11	DIN 985 M18	Nut DIN 985 M18	Mutter DIN 985 M18	4
12	75191	Ball Head Cylinder	Kügelkopf Zylinder	2
13	DIN 985 M16	Nut DIN 985 M16	Mutter DIN 985 M16	4
14	DIN 125A M16	Washer DIN 125A M16	Unterlegscheibe DIN 125A M16	8
15	DIN 933 M16x40	Hex-Head Bolt DIN 933 M16x40	Sechskantschraube DIN 933 M16x40	4
16	900-000-009	Lighting set	Beleuchtungssatz	1
17	95105	Linch Pin 10mm	Klappstecker 10mm	1
18	95106	Top link pin 19x102mm	Oberlenkerbolzen 19x102mm	1
19	ISO 7380 M6x20	Flat Round Hex Screw ISO 7380 M6x20	Flachrundkopfschraube ISO 7380 M6x20	6
20	12793	Bomech Sign Midframe Speedy	Bomech schild mittenrahmen Speedy	1
21	13288	Bomech backplate Speedy	Bomech Rückplatte Speedy	1
22	20785	Filling spacer plastic	Buchse kunststoff	4
23	530-001-013	Pin cilinder arm	Bolzen Zylinder arm	2
24	DIN 985 M12	Nut DIN 985 M12	Mutter DIN 985 M12	8
25	DIN 125 M12	Washer DIN 125A M12	Unterlegscheibe DIN 125A M12	16
26	DIN 933 M12x40	Hex-Head Bolt DIN 933 M12x40	Sechskantschraube DIN 933 M12x40	8
27	530-002-024	Pin hebe cilinder	Bolzen Hebe-zylinder	2
28	530-001-017	Pin hinge arm	Bolzen Scharnier arm	4
29	530-002-002	Middle frame	Mittenrahmen	1
30	900-000-014 <i>(900-000-015 for left / für links)</i>	Transport locking with cilinder R	Arretierung Speedy mit Zylinder R	1
31	95364	Pin 25x74 tooi in arm	Bolzen 25x74 stahlseil in arm	2
32	95365	Locking pin 6mm	Verriegelungsstift 6mm	2

# Midframe / Mittenrahm Speedy Small

530-002-052



## 530-002-052

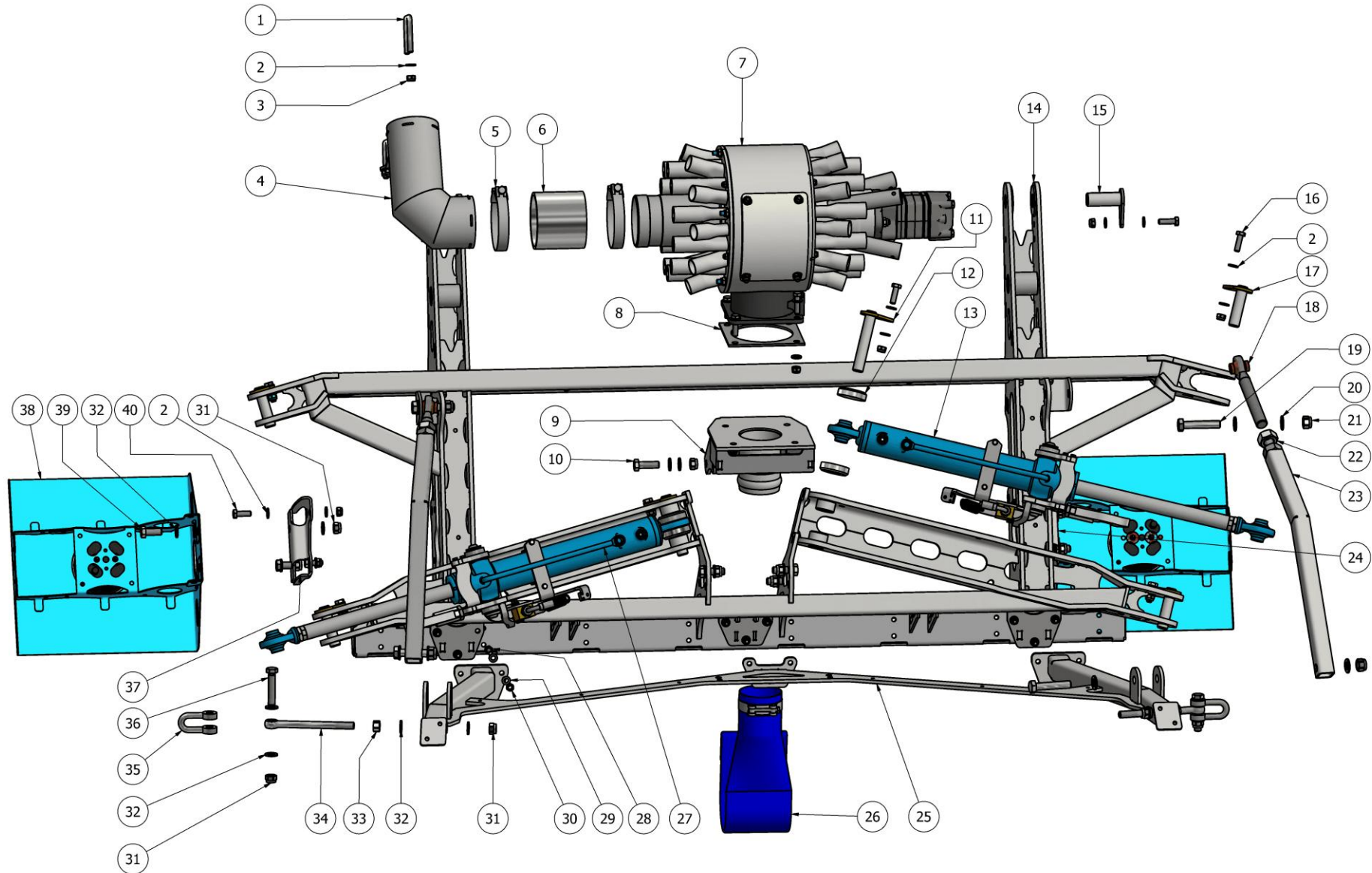
ITEM	PART NUMBER	DESCRIPTION	BESCHREIBUNG	QTY
1	530-002-052	Middle frame	Mittenrahmen	1
2	DIN 933 M18x90	Hex-Head Bolt M18x90	Sechskantschrauben M18x90	4
3	530-001-017	Pin hinge arm	Pen Scharnier arm	4
4	17526	Lighting support R	Beleuchtungsstütz R	1
5	900-000-014 <i>(900-000-015 voor links)</i>	Vanghaak Speedy met cilinder R	Arretierung Speedy mit Zylinder R	1
6	95364	Pin 25x74 support in arm	Bolzen 25x74 stahlseil in arm	2
7	95365	Linch pin 6mm	Klappstecker 6mm	2
8	DIN 933 M12x40	Hex-Head Bolt DIN 933 M12x40	Sechskantschraube DIN 933 M12x40	8
9	DIN 985 M12	Nut DIN 985 M12	Mutter DIN 985 M12	12
10	530-001-013	Pin cilinder arm	Bolzen zylinder arm	2
11	DIN 985 M10	Nut DIN 985 M10	Mutter DIN 985 M10	9
12	DIN 985 M6	Hex-Head Bolt DIN 985 M6	Sechskantschraube DIN 985 M6	6
13	DIN 9021 M6	Washer 3xd M6	Unterlegscheibe 3xd M6	6
14	DIN 933 M10x35	Hex-Head Bolt DIN 933 M10x35	Sechskantschraube DIN 933 M10x35	9
15	DIN 125 M10	Washer DIN 125 M10	Unterlegscheibe DIN 125 M10	18
16	530-002-005	Steel cable system frame	Stahlseil system rahmen	1
17	95399	Washer Nylon M24	Karosseriescheibe Nylon M24	4
18	DIN 985 M18	Nut DIN 985 M18	Mutter DIN 985 M18	4
19	530-002-126	Top link replacement	Oberlenker Ersatz	2
20	75191	Ball Head for Cylinder	Kügelkopf für Zylinder	2
21	DIN 933 M16x40	Hex-Head Bolt DIN 933 M16x40	Sechskantschraube DIN 933 M16x40	4
22	DIN 985 M16	Nut DIN 985 M16	Mutter DIN 985 M16	4
23	900-000-009	Lighting support	Beleuchtungssatz	1
24	DIN 125A M16	Washer DIN 125A M16	Unterlegscheibe DIN 125A M16	8
25	17526_MIR	Lightingboard support	Beleuchtungsstütz	1
26	DIN 933 M12x35	Hex-Head Bolt DIN 933 M12x35	Sechskantschraube DIN 933 M12x35	4
27	DIN 934 M27	Hex-Nut DIN 934 M27	Mutter DIN 934 M27	2
28	95390	Toplinkhead Cat 1. M27x3.0	Oberlenkerkopf Cat 1. M27x3.0	2
29	ISO 7380 M6x20	Bolkop inbusbout ISO 7380 M6x20	Flachrundbolkopfschraube ISO 7380 M6x20	6
30	20785	Filling spacer plastic	Buchse Kunststoff	4
31	12793	Bomech sign middle frame	Bomech mittenrahmen	1
32	13288	Bomech sign backplate	Bomech rückplatte	1
33	95105	Linch pin 10mm	Klappstecker 10mm	1
34	95106	Top link pin Cat. 1 L=102	Oberlenker pin Cat. 1 L=102	1

**530-002-052**

36	DIN 125 M18	Washer DIN 125 M18	Unterlegscheibe DIN 125 M18	8
37	530-002-024	Pin lifting cilinder	Pen hebe Zylinder	2
38	DIN 125 M12	Washer DIN 125 M12	Sechskantschraube DIN 125 M12	24

# Midframe / Mittenrahm Speedy One

530-002-102



## 530-002-102

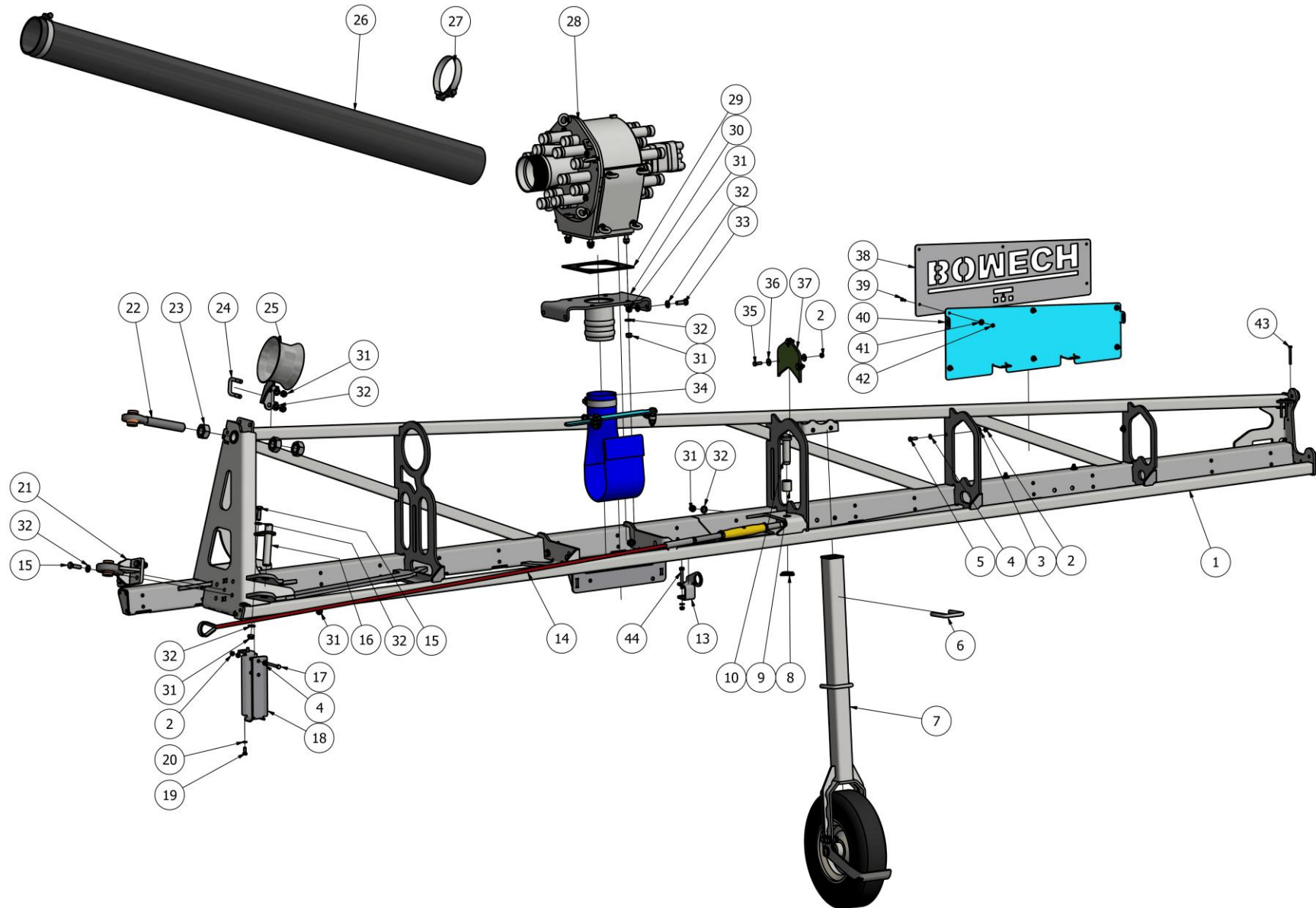
ITEM	PART NUMBER	DESCRIPTION	BESCHREIBUNG	QTY
1	40068	Bracket Supportleg	Drahthalter Stützbein	2
2	DIN 125 M12	Sluitring DIN 125A M12	Unterlegscheibe DIN 125A M12	36
3	DIN 985 M12	Moer DIN 985 M12	Mutter DIN985 M12	20
4	530-002-109	Manure Supply Speedy One	Güllezufuhr Speedy One	1
5	95395	Slangklem zwaar DIN 3017 120-130mm	Schlauchklemme schwer DIN 3017 120-130mm	2
6	95110	Flat hose 5" 400mm	Schlauch Flach aufgerollt 5" 400mm	1
7	200-042	Distributor 42/40	Verteiler 42/40	1
8	95023	Gasket 6"	Dichtung 6"	1
9	530-002-104	Distributor Support Speedy One	Verteiler Stütze Speedy One	1
10	DIN 931 M16x50	Hex-Head Bolt DIN 931 M16x50	Sechskantschraube DIN 931 M16x50	4
11	530-001-013	Pin cilinder arm	Bolz Zylinder Arm	2
12	20785	Filling Spacer Plastic	Rohr Kunststoff	4
13	900-000-014 <i>(900-000-015 for left / für links)</i>	Transport locking with cylinder Speedy R	Arretierung mit Zylinder Speedy R	2
14	530-002-102	Welding Composition Midframe	Schweißzusammensetzung Mittenrahm	1
15	530-002-024	Pin Lifting cilinder	Bolz Zylinder heben	2
16	DIN 933 M12x40	Hex-Head Bolt DIN 933 M12x40	Sechskantschraube DIN 933 M12x40	8
17	530-001-017	Pin hinge arm	Bolz Scharnier Arm	4
18	95390	Toplinkhead Cat.1 M27x3.0	Oberlenkerkopf Cat.1 M27x3.0	2
19	DIN 933 - M18 x 90	Hex-Head Bolt M18x90	Sechskantschraube M18x90	4
20	DIN 125 M18	Flat Washer M18	Unterlegscheibe M18	8
21	DIN 985 M18	Nut DIN 985 M18	Mutter DIN 985 M18	4
22	DIN 934 - M27	Nut DIN 934 M27	Mutter DIN 934 M27	2
23	530-002-126	Toplink replacement	Oberlenker Erstatz	2
24	18190 <i>(18190_MIR for left / für links)</i>	Lighting support R	Beleuchtungsstütz R	1
25	530-002-105	Support System Speedy One	Stahlseilrahmen Speedy One	1
26	900-000-001	Composition Stone Catcher	Zusammensetzung Steinfänger	1
27	900-000-015 <i>(900-000-014 for right / für rechts)</i>	Transport locking Speedy with cilinder L	Arretierung Speedy mit Zylinder L	1
28	DIN 933 M10x35	Hex-Head Bolt DIN 933 M10x35	Sechskantschraube DIN 933 M10x35	9
29	DIN 125 M10	Washer DIN 125 M10	Unterlegscheibe DIN 125 M10	18
30	DIN 985 M10	Nut DIN 985 M10	Mutter DIN 985 M10	9
31	DIN 985 M16	Nut DIN 985 M16	Mutter DIN 985 M16	12
32	DIN 125A M16	Washer DIN 125A M16	Unterlegscheibe DIN 125A M16	24
33	DIN 934 M16	Nut DIN 934 M16	Mutter DIN 934 M16	2
34	DIN 444 – C – M16x200	Lifting Eyebolt DIN 444 M16x200	Ringschraube heben DIN 444 M16x200	2



**530-002-102**

35	95263	Shackle 2t Anja	D-Schäkel 2t Anja	2
36	DIN 933 M16x80	Hex-Head Bolt DIN 933 M16x80	Sechskantschraube DIN 933 M16x80	2
37	18190_MIR <i>(18190 for right / für rechts)</i>	Lighting support L	Beleuchtungsstütz L	1
38	900-000-009	Lighting set	Beleuchtungssatz	1
39	DIN 933 M16x40	Hex-Head Bolt DIN 933 M16x40	Sechskantschraube DIN 933 M16x40	4
40	DIN 933 M12x35	Hex-Head Bolt DIN 933 M12x35	Sechskantschraube DIN 933 M12x35	4

# Arm Speedy + Speedy Small 530-001-1200



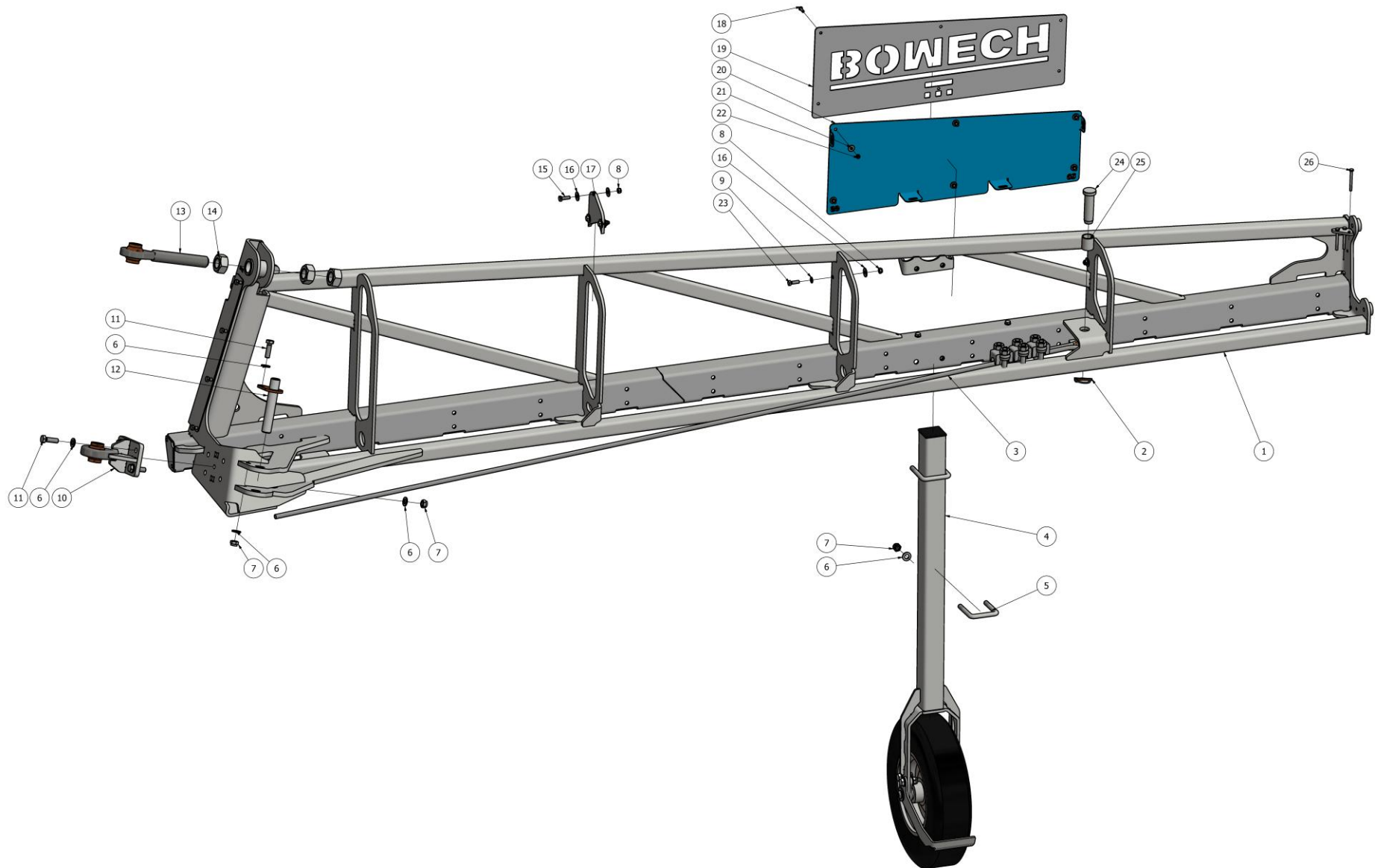
## 530-001-1200

ITEM	PART NUMBER	DESCRIPTION	BESCHREIBUNG	QTY
1	530-001-1200	Arm right	Arm rechts	1
2	DIN 985 M8	Nut DIN 985 M8	Mutter DIN 985 M8	9
3	DIN 9021 M8	Washer DIN 9021 M8	Unterlegscheibe DIN 9021 M8	4
4	DIN 125A M8	Washer DIN 125-A M8	Unterlegscheibe DIN 125-A M8	8
5	DIN 933 M8x25	Hex-Head Bolt M8x25	Sechskantschraube M8x25	4
6	40502	Wire bus supportleg	Drahtbus Stützbein	2
7	1215-001-022	Support wheel Farmer complete	Stützrad Farmer komplett	1
8	95365	Linch pin 6mm	Klappstecker 6mm	1
9	20741	Nylon filling pipe Steel Cable system	Nylon Rohr Stahlseil system	1
10	95364	Pin 25x74 steel cable system in arm	Bolzen 25x74 Stahlseil System in Arm	1
13	18151	Support Ratchet	Stütz Spanner	1
14	900-000-012 <i>(900-000-013 for / für Speedy Small)</i>	Steel cable system Speedy	Stahlseilsystem Speedy	1
15	DIN 933 M12x40	Hex-Head Bolt DIN 933 M12x40	Sechskantschraube DIN 933 M12x40	5
16	530-001-011	Pin cilinder arm	Bolzen Zylinder Arm	1
17	DIN 933 M8x70	Hex-Head Bolt M8x70	Sechskantschraube M8x70	1
18	16647	4-hose schackle short arm	4-Schlauch Bügel kurz Arm	1
19	DIN 933 M8x20	Hex-Head Bolt DIN 933 M8x20	Sechskantschraube DIN 933 M8x20	2
20	DIN 127B M8	Washer DIN 127B M8	Federring DIN 127B M8	2
21	530-000-006	Arm hinge 25.7	Arm Scharnier	1
22	95102	Toplinkspindle right	Oberlenker Spindel Rechts	1
23	DIN 934 M30	Hex-Nut DIN 934 M30	Sechskantmutter DIN 934 M30	3
24	40073	Wire bracket 40mm M12	Drahthalterung 40mm M12	1
25	530-002-031	Hose support Speedy	Schlauchstütz Speedy	1
26	95110	Flat hose 5" 2300mm	Schlauch 5" 2300mm	1
27	95395	Clip heavy DIN 3017 120-130mm	Klemme schwar DIN 3017 120-130mm	2
28	Exa_Cut_Verteiler_30-40_Einlass DN125	ExaCut Distributor 30-40	ExaCut Verteiler 30-40	1
29	95023	Gasket 6"	Dichtung 6"	1
30	530-001-004	Distributorsupport	Verteilerstütz	1
31	DIN 985 M12	Hex-Nut DIN 985 M12	Sechskantmutter DIN 985 M12	19
32	DIN 125 A13	Washer DIN 125 A13	Unterlegscheibe DIN 125 A13	28
33	DIN 933 M12x35	Hex-Head Bolt DIN 933 M12x35	Sechskantschraube DIN 933 M12x35	4
34	900-000-001	Composition Stone Catcher	Zusammenstellung Steinvänger	1
35	DIN 933 M8x25	Hex-Head Bolt DIN 933 M8x25	Sechskantschraube DIN 933 M8x25	3
36	DIN 9021 M8	Washer DIN 9021 M8	Karosserierung DIN 9021 M8	6

**530-001-1200**

37	11983	Inside plate hose support 12m	Innen platte Schlauchsütz	1
38	12779	Bomech plate arm R	Bomech platte Arm R	1
39	ISO 7380 M6x20	Flat round hex. Screw ISO 7380 M6x20	Flachrundkopf innersechskantschraube ISO 7380 M6x20	6
40	17301	Backplate Bomech arm	Rückplatte Bomech Arm	1
41	DIN 9021 M6	Washer 3xd DIN 9021 M6	Unterlegscheibe DIN 9021 M6	6
42	DIN 985 M6	Hex-Nut DIN 985 M6	Sechskantmutter DIN 985 M6	6
43	DIN 931-1 M6x60	Hex-Head Bolt DIN 931-1 M6x60	Sechskantschraube DIN 931-1 M6x60	3
44	DIN 931-1 M8x70	Hex-Head Bolt DIN 931-1 M8x70	Sechskantschraube DIN 931-1 M8x70	1

# Arm right / rechts Speedy One 530-002-900

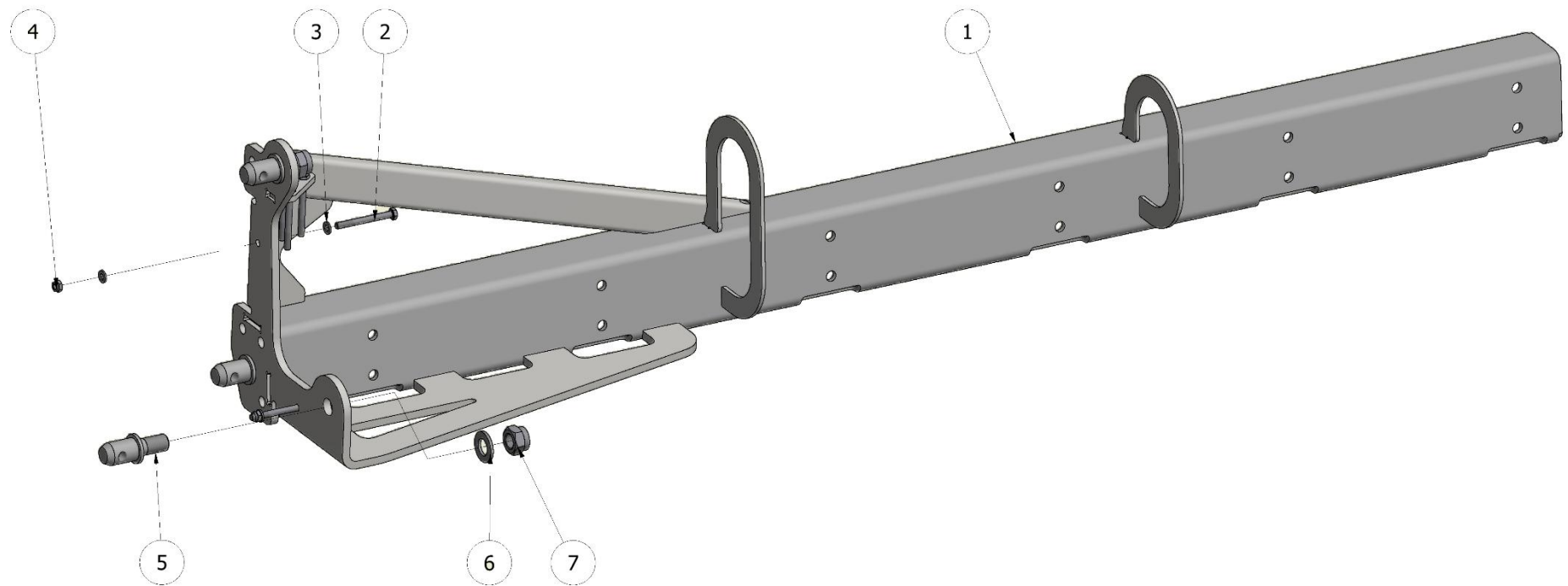


**530-002-900**

ITEM	PART NUMBER	DESCRIPTION	BEZEIGNUNG	QTY
1	530-002-900	Arm Speedy One right	Arm Speedy One rechts	1
2	95365	Linch pin 6mm	Klappstecker 6mm	1
3	900-000-010	Steel Cable System Speedy One	Zusammenstellung Stahlseil System Speedy One	1
4	1215-001-022	Support Wheel Farmer / Speedy complete	Stützrad Farmer / Speedy komplett	1
5	40502	Wire bus supportleg	Drahtbus Stützbein	2
6	DIN 125 A13	Washer DIN 125 A13	Unterlegscheibe DIN 125 A13	14
7	DIN 985 M12	Hex-Nut DIN 985 M12	Sechskantmutter DIN 985 M12	9
8	DIN 985 M8	Hex-Nut DIN 985 M8	Sechskantmutter DIN 985 M8	7
9	DIN 125A M8	Washer DIN 125A M8	Unterlegscheibe DIN 125A M8	4
10	530-000-006	Arm hinge 25.7	Arm Scharnier 25.7	1
11	DIN 933 M12x40	Hex-Head Bolt DIN 933 M12x40	Sechskantschraube DIN 933 M12x40	5
12	530-001-011	Pin cilinder arm	Bolzen Zylinder Arm	1
13	95102	Toplinkspindle right	Oberlenkerspindel Rechts	1
14	DIN 934 M30	Hex-Nut DIN 934 M30	Sechskantmutter DIN 934 M30	3
15	DIN 933 M8x25	Hex-Head Bolt DIN 933 M8x25	Sechskantschraube DIN 933 M8x25	3
16	DIN 9021 M8	Washer DIN 9021 M8	Unterlegscheibe DIN 9021 M8	10
17	13241	Insert plate 3-hose	Platte Einleigen 3-Schlauch	1
18	ISO 7380 M6x20	Flat round hex screw ISO 7380 M6x20	Flachrund bolkopf schraube ISO 7380 M6x20	6
19	13445	Bomech plate Arm R Speedy One	Bomech platte Arm R Speedy One	1
20	17811	Backplate Bomech arm	Rückplatte Bomech Arm	1
21	DIN 9021 M6	Washer DIN 9021 M6	Unterlegscheibe DIN 9021 M6	6
22	DIN 985 M6	Hex-Nut DIN 985 M6	Sechskantmutter DIN 985 M6	6
23	DIN 933 M8x25	Hex-Head Bolt DIN 933 M8x25	Sechskantschrabe DIN 933 M8x25	4
24	95364	Pin 25x74 steel cable system	Bolzen 25x74 Stahlseil System	1
25	20741	Nylon filling pipe	Nylon Rohr Drahtbesatz	1
26	DIN 931-1 M6x60	Hex-Head Bolt DIN 931-1 M6x60	Sechskantschraube DIN 931-1 M6x60	3

# Armverlenging Speedy 15 + Speedy Small 15

## 530-001-003

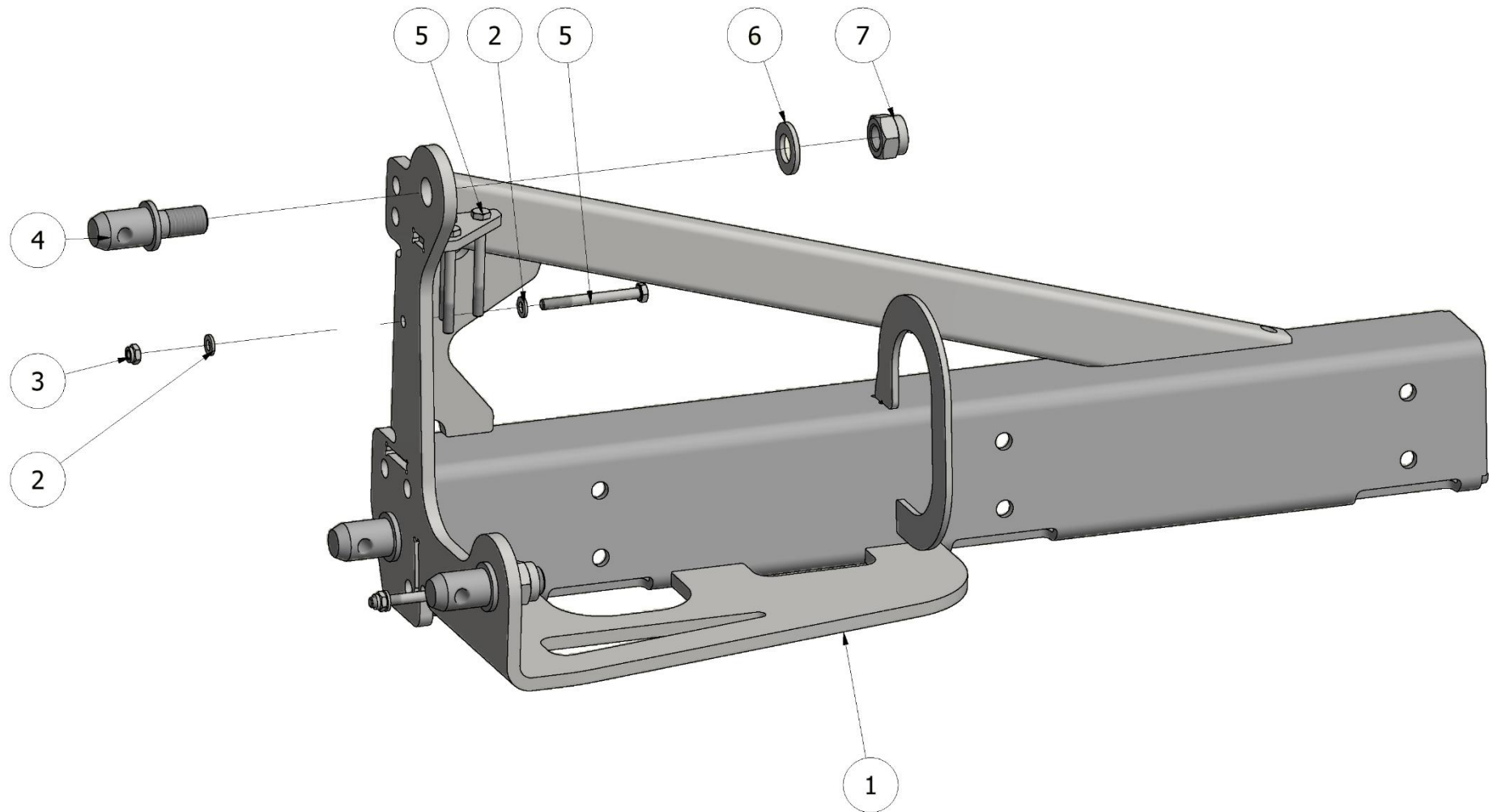


**530-001-003**

ITEM	PART NUMBER	DESCRIPTION	BEZEIGNUNG	QTY
1	530-001-003	Arm extension right	Armverlängerung Rechts	1
2	DIN 931-1 - M6 x 60	Bolt DIN 931-1 M6x50	Bolzen DIN 931-1 M6x60	5
3	DIN 125A M6	Washer DIN 125-A M6	Unterlegscheibe DIN 125-A M6	4
4	DIN 985 M6	Nut DIN 985 M6	Mutter DIN 985 M6	2
5	20743	Stabilizing Bolt	Stabilisationsbolzen	3
6	DIN 125A M16	Washer DIN 125-A M16	Unterlegscheibe DIN 125-A M16	3
7	DIN 985 M16	Nut DIN 985 M16	Mutter DIN 985 M16	3



# Arm Extension Short / Arm Verlängerung Kurz- SP 13,5m + SPS 13,5m + SPO 10,5m 530-002-053



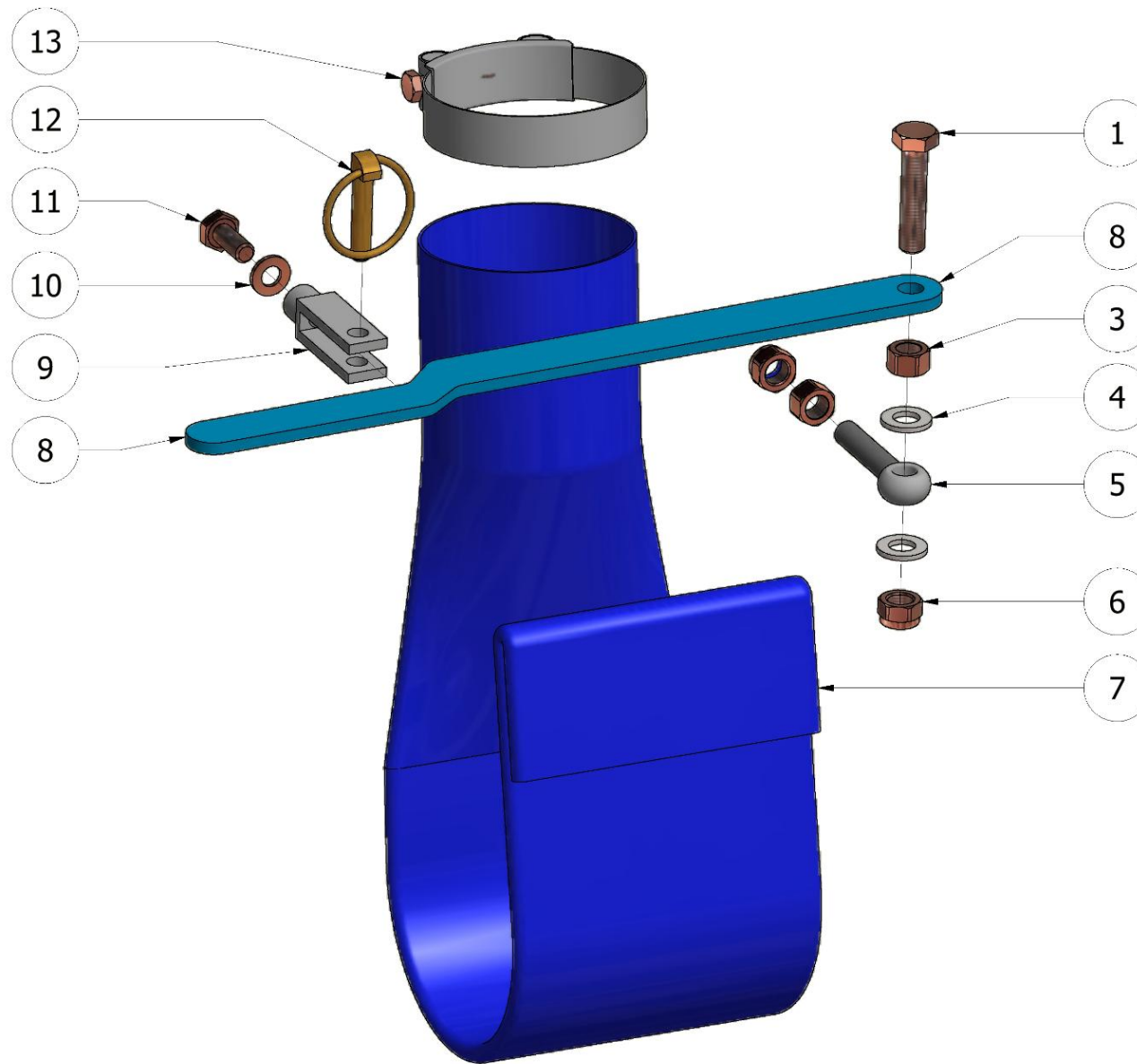
**530-002-053**

ITEM	PART NUMBER	DESCRIPTION	BEZEIGNUNG	QTY
1	530-002-053	Arm extension short - right	Armverlängerung kurz - rechts	1
2	DIN 125A M6	Washer DIN 125-A M6	Unterlegscheibe DIN 125-A M6	4
3	DIN 985 M6	Nut DIN 985 M6	Mutter DIN 985 M6	2
4	20743	Stabelizing Bolt	Stabilisationsbolzen	3
5	DIN 931 M6x60	Bolt DIN 931 M6x60	Bolzen DIN 931 M6x60	5
6	DIN 125A M16	Washer DIN 125-A M16	Unterlegscheibe DIN 125-A M16	3
7	DIN 985 M16	Nut DIN 985 M16	Mutter DIN 985 M16	3

*When ordering parts, please mention the left or right side clearly. The correct side is determined by looking in driving direction as seen from the cabin seat.*

*Bei Bestellung von Ersatzteile, bitte immer deutlich links oder rechts angeben. Die korrekte Seite wird festgestellt durch vom Schleppersitz aus in die Fahrtrichtung zu sehen.*

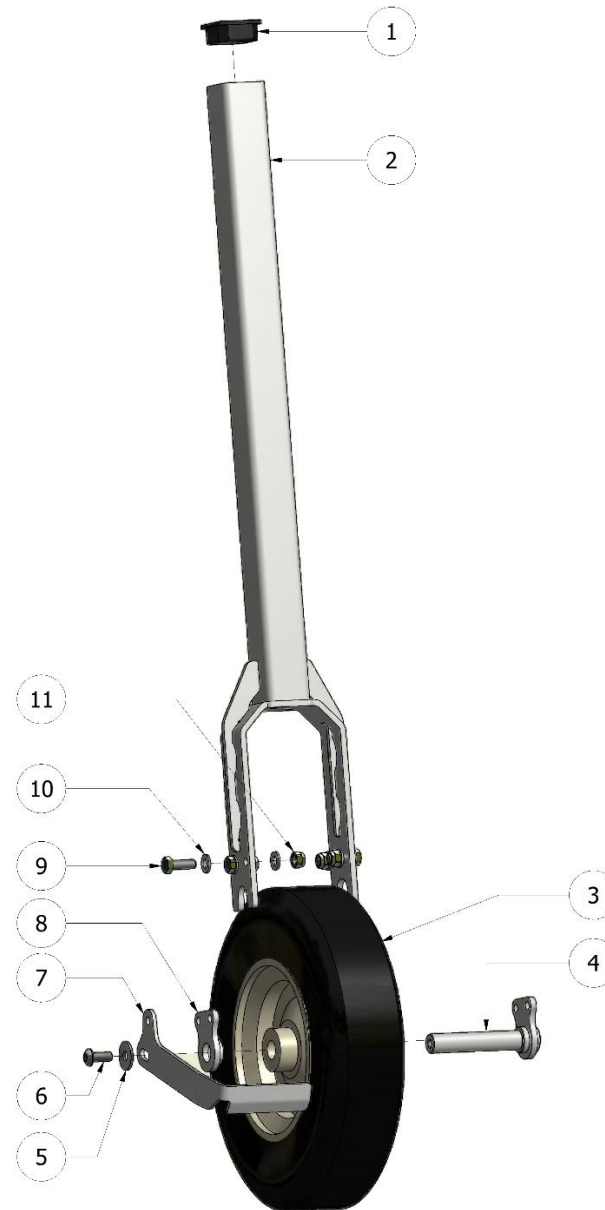
# Stone catcher / Steinfänger 900-000-001



**900-000-001**

ITEM	PART NUMBER	DESCRIPTION	BEZEIGNUNG	QTY
1	DIN 933 M12x60	Bolt DIN 933 M12x60	Bolzen DIN 933 M12x60	1
3	DIN 934 M12	Nut DIN 934 M12	Mutter DIN 934 M12	2
4	DIN 125 M12	Washer DIN 125A M12	Unterlegscheibe DIN 125-A M12	2
5	DIN 444LB M12x50	Toggle bolt DIN 444LB M12x50	Knebelschraube DIN 444LB M12x50	1
6	DIN 985 M12	Nut DIN 985 M12	Mutter DIN 985 M12	2
7	95108	Blue hose stonetrap L=1000 mm	Blaue Schlauch Steinensammler L=1000 mm	1
8	10186	Handle	Hebel	1
9	95066	Head M10	Gabelkopf M10	1
10	DIN 125 M10	Washer DIN 125 M10	Unterlegscheibe DIN 125-A M10	1
11	DIN 933 M10x25	Bolt DIN 933 M10x25	Bolzen DIN 933 M10x25	1
12	95105	Safety pin 10mm	Federstecker 10 mm	1
13	95111	Hoseclamp DIN 3017 98-103mm	Schlauchschelle DIN 3017 98-103 mm	1

# Support Wheel / Stützrad 1215-001-022

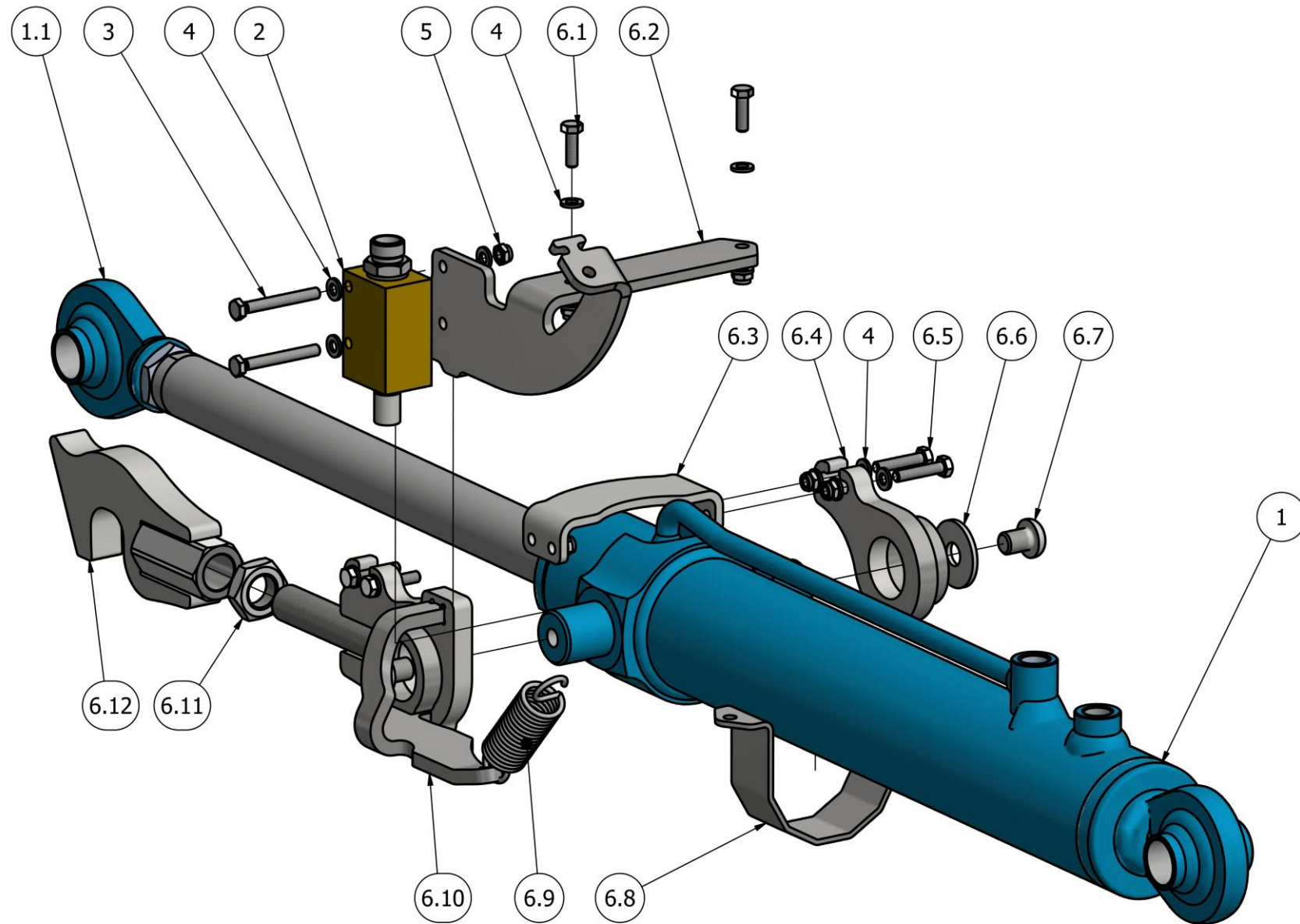


**1215-001-022**

ITEM	PART NUMBER	DESCRIPTION	BEZEIGNUNG	QTY
1	95223	Safety cap 60x60	Dichtungskappe 60x60	1
2	1215-001-022-01	Welding assembly support wheel	Schweißteil Stützrad	1
3	95160	Wheel 8"	Rad 8"	1
4	1215-001-022-02	Axle	Achse	1
5	DIN 9021 M12	Washer DIN 9021 M12	Unterlegscheibe DIN 9021 M12	1
6	ISO 7380 M12x30	Bolt, head cap ISO 7380 M12x30	Bolzen ISO 7380 M12x30	1
7	16453	Sandscraper	Abstreicher	1
8	1215-001-022-03	Fillerring	Füllringe	1
9	DIN 933 M12x35	Bolt DIN 933 M12x35	Bolzen DIN 933 M12x35	4
10	DIN 125 A M12	Washer DIN 125-A M12	Unterlegscheibe DIN 127-A M12	8
11	DIN 985 M12	Nut DIN 985 M12	Mutter DIN 985 M12	4

# Transport locking with cylinder / Arretierung mit Zylinder

## 900-000-014

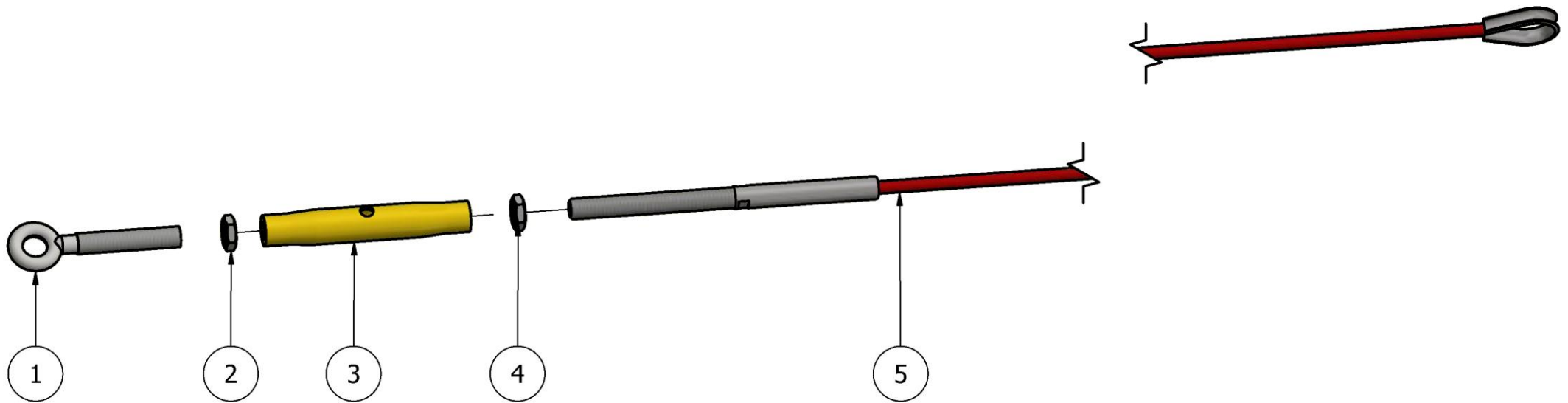


**900-000-014**

ITEM	PART NUMBER	DESCRIPTION	BEZEIGNUNG	QTY
<u>1</u>	<u>75161</u>	<u>Cylinder with ballhead</u>	<u>Zylinder mit Kugelköpfe</u>	1
1.1	75191	Ball head with wire	Kugelköpfe mit Draht	1
2	75051	Locking cylinder	Entrieglung Zylinder	1
3	DIN 933 M6x50	Hex-Head Bolt DIN 933 M6x50	Sechskantschraube DIN 933 M6x50	2
4	DIN 125A M6	Washer DIN 125A M6	Unterlegscheibe DIN 125A M6	16
5	DIN 985 M6	Hex-Nut DIN 985 M6	Sechskantmutter DIN 985 M6	8
<u>6</u>	<u>530-002-033</u> ( <i>530-002-033_MIR for left / für links</i> )	<u>Transport locking complete kit</u>	<u>Arretierung Komplett satz</u>	1
6.1	DIN 933 M6x20	Hex-Head Bolt DIN 933 M6x20	Sechskantschraube DIN 933 M6x20	2
6.2	18116	Cylinderplate	Zylinderplatte	1
6.3	18114	Connecting plate	Verbindungsplatte	1
6.4	530-002-033-02	Rotation point	Drehpunkt Draußen	1
6.5	DIN 933 M6x30	Hex-Head Bolt DIN 933 M6x30	Sechskantschraube DIN 933 M6x30	4
6.6	DIN 9021 M12	Washer DIN 9021 M12	Unterlegscheibe DIN 9021 M12	1
6.7	ISO 7380 M12x16	Hex-Head Bolt ISO 7380 M12x16	Flachrundbolfkopfschraube ISO 7380 M12x16	2
6.8	18117	Clamp	Klemme	1
6.9	40072	Spring Transport locking 2014	Feder Arretierung 2014	1
6.10	530-002-033-01	Hook left	Haken links	1
6.11	DIN 439 M20x2	Hex-Nut DIN 439 M20x2	Sechskantmutter DIN 439 M20x2	1
6.12	530-002-018-02	Hook transport locking 2014	Haken Arretierung	1



**Support Wire Set / Stahlseil Satz**  
**900-000-012 Speedy**  
**900-000-013 Speedy Small**



**900-000-012**

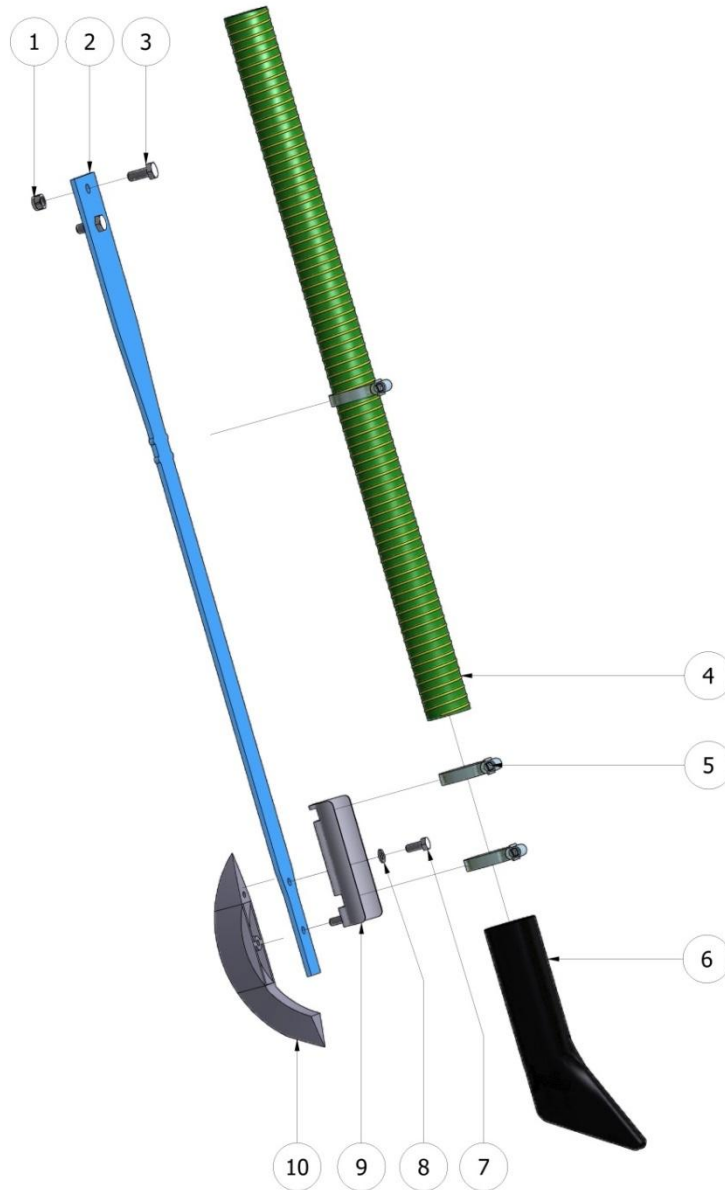
ITEM	PART NUMBER	DESCRIPTION	BEZEIGNUNG	QTY
1	95398	Locking Clasp M20	Öse Spann Schloss M20	1
2	DIN 439 M20 links	Hex-Nut DIN 439 M20	Sechskantmutter DIN 439 M20	1
3	95397	Toplinkpipe L=400	Oberlenker rohr L=400	1
4	DIN 439 M20 rechts	Hex-Nut DIN 439 M20	Sechskantmutter DIN 439 M20	1
5	95385	Steel Cable Speedy	Stahlseil Speedy	1

**900-000-013**

ITEM	PART NUMBER	DESCRIPTION	BEZEIGNUNG	QTY
1	95398	Locking Clasp M20	Öse Spann Schloss M20	1
2	DIN 439 M20 links	Hex-Nut DIN 439 M20	Sechskantmutter DIN 439 M20	1
3	95397	Toplinkpipe L=400	Oberlenker rohr L=400	1
4	DIN 439 M20 rechts	Hex-Nut DIN 439 M20	Sechskantmutter DIN 439 M20	1
5	95386	Steel Cable Speedy Small	Stahlseil Speedy Small	1

# Spring Complete / Blattfeder Komplet

## 615-003-100



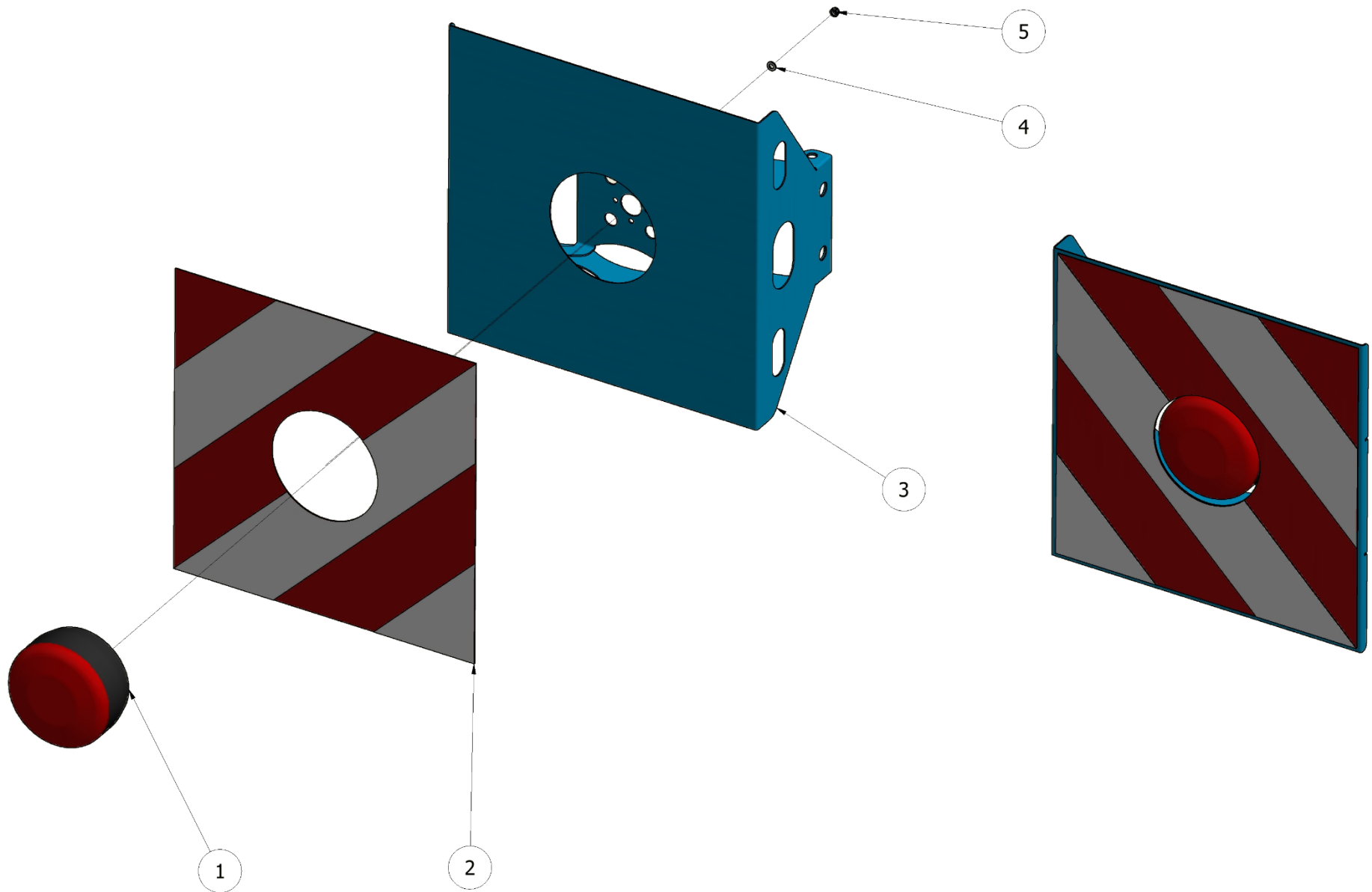
2018-v3.5.0

**615-003-100**

ITEM	PART NUMBER	DESCRIPTION	BESCHREIBUNG	QTY
1	DIN 985 M10	Nut DIN 985 M10	Mutter DIN 985 M10	2
2	11419	Spring Farmer	Feder Farmer	1
3	DIN 933 M10x25	Bolt DIN 933 M10x25	Bolz DIN 933 M10x25	2
4	95070	Hose 40 mm	Schlauch 40 mm	1
5	95067	Hose clamp 40-60	Schlauchselle 40-60	3
6	95155	Rubber Slurry Exit	Gummi Auslaufmund	1
7	DIN 933 M8x20	Bolt DIN 933 M8x20	Boltz DIN 933 M8x20	2
8	DIN 127B M8	Spring Washer DIN 127B M8	Federringe DIN 127B M8	2
9	30000	Rvs bracket for Rubber outlet	Rvs Teil für Gummi Auslaufmund	1
10	95089	Trailing Shoe	Schleppschuh	1

# Lighting / Beleuchtung

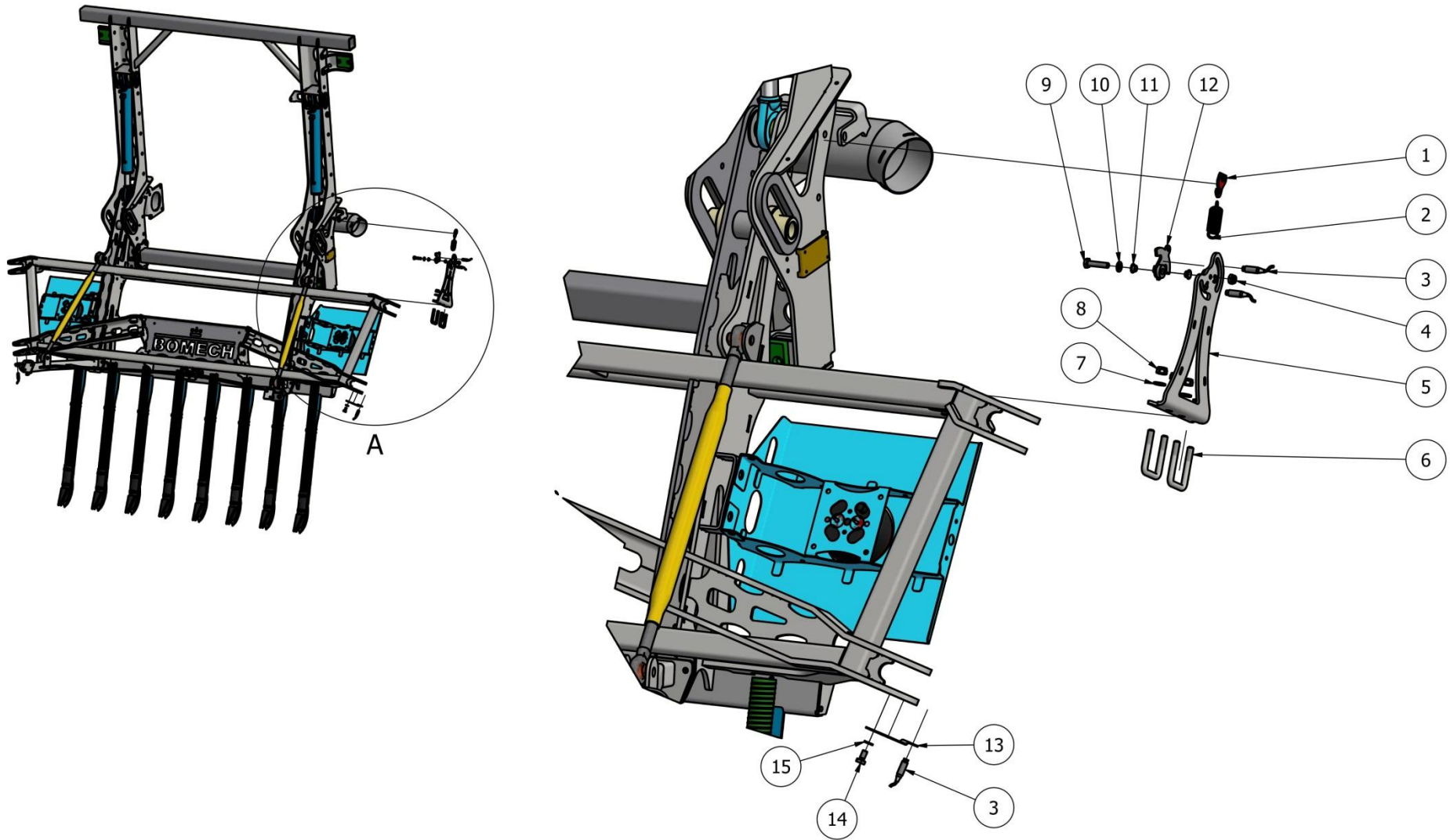
## 900-000-009



**900-000-009**

ITEM	PART NUMBER	DESCRIPTION	BESCHREIBUNG	QTY
1	70030 70031	Rear lamp LED 2-connectors Rear lamp LED 4-connectors	Rücklicht 2-Verbindungsstecker Rücklicht 4-Verbindungsstecker	2
2	95074	Warning shield Sticker	Reflektierendes Aufkleber	2
3	66215-000-000 ( <i>66215-000-000 LINKS for left / für links</i> )	Lighting board	Beleuchtung	2
4	DIN 125 M6	Flat Washer M125 M6	Unterlegscheibe M125 M6	4
5	DIN 985 M6	Nut DIN 985 M6	Mutter DIN 985 M6	4

# E-Control Parts / E-Control Teile



## E-Control

ITEM	PART NUMBER	DESCRIPTION	BESCHREIBUNG	QTY
1	18054	Lip Transportlocking-spring	Lippe des Arretierung	1
2	40072	Spring Transportlocking 2014	Feder Arretierung 2015	1
3	70025	Inductive Sensor	Induktiv Sensor	4
4	DIN 985 M10	Hex-Nut M10	Mutter M10	1
5	530-002-032-01	Supportleg Sensor Speedy	Stütz Sensor Speedy	1
6	40068	Wire Bus 50mm	Drahtbügel 50mm	2
7	DIN 125 M12	Washer DIN 125 M12	Unterlegscheibe DIN 125A M12	4
8	DIN 985 M12	Bolt DIN 985 M12	Mutter DIN 985 M12	4
9	DIN 931-1 M10x45	Hex-Head Bolt DIN 931-1 M10x45	Bolzen DIN 931-1 M10x45	1
10	DIN 125A 10,5	Washer DIN 125 M10	Unterlegscheibe M10	1
11	95396	Collar bearing	Kragenlager	2
12	530-002-077-02	Sensor opposite	Sensor gegenüber	1
13	17376	Supportleg arm	Stütz Sensor Arm	1
14	DIN 933 M10x20	Hex-Head Bolt M10x20	Bolzen M10x20	2
15	DIN 127 A10	Spring washer M10	Federring M10	2



# Ordering parts / Ersatzteilbestellung

## EN

Dear businesspartner,

Please keep your machine-data at hand when ordering parts: Type / Year of construction / Machine Number. It is recommended to write down this information in the designated section of your manual.

### **Please think of our delivery terms:**

- If you need the delivery overnight, please order the parts before 12:00 o'clock.
- The parcel delivery by mail is possible when ordering before 14.00 o'clock.
- Pallets or large weights are transported by a freight company.

Please note: The best way to order (spare)parts is through our website ([www.bomech.org](http://www.bomech.org)).

## DE

Verehrter Geschäftspartner,

Bitte halten Sie ihren Maschinendaten bei der Hand wenn Sie Ersatzteile bestellen möchten: Type / Baujahr / Maschinenummer. Es empfiehlt sich, die Daten in den dazu angemessener Abschnitt ihren Betriebsanleitung auf zu schreiben.

### **Bitte denken Sie an unsere Lieferbedingungen:**

- Wenn Sie die Lieferung über Nacht brauchen, bitte bestellen Sie vor 12:00 Uhr.
- Die Paketdienst über die Post ist möglich wenn Sie vor 14:00 Uhr bestellen.
- Paletten oder Große Gewichten werden über eine Spedition besorgt.

Bitte beachten Sie: Der beste Weg zur Bestellung von Ersatzteilen ist über unsere Website ([www.bomech.de](http://www.bomech.de)).

### **Contact details / Kontakt:**

Bomech B.V.  
Zandhuisweg 36  
7665 SH Albergen

Tel.: +31 546 442111  
Fax: +31 546 442115  
E-Mail: [parts@bomech.nl](mailto:parts@bomech.nl)